



**ERSCE**

**RICAMBISTICA**

Interruttori  
multipli  
di posizione  
FMV

Interruttori multipli di posizione **FMV**

Gli interruttori di posizione multipli a fissaggio verticale **FMV** costituiscono un'importante risorsa nel processo di produzione automatico per il controllo del posizionamento o monitoraggio delle parti mobili della macchina.

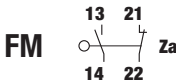
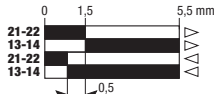
Per la loro costruzione compatta rispetto alle funzioni svolte, offrono la soluzione migliore per quanto riguarda la centralizzazione dei comandi delle macchine utensili a ciclo automatico.

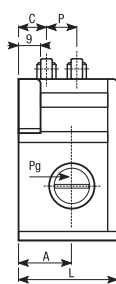
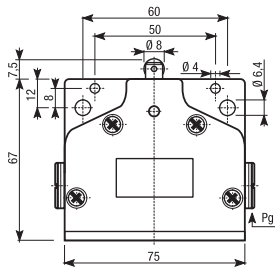
Gli interruttori di posizione multipli sono costruiti in metallo pressofuso verniciato e dispongono di azionamenti a perno con rotella.



## Partenza 30 - Passo 12

### Flangia di fissaggio verticale 100

Cod. Metel	Modello	Descrizione	Schema	Diagramma corse	N° azionatori a rotella	Conf.	Prezzo
ER400110	FMV 2R 12 130	azione rapida 1NO+1NC			2 R	1	148,50
ER401310	FMV 3R 12 130				3 R	1	195,00
ER402510	FMV 4R 12 130				4 R	1	242,00

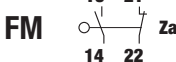
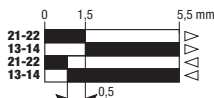


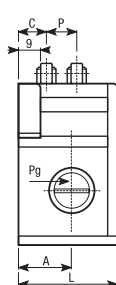
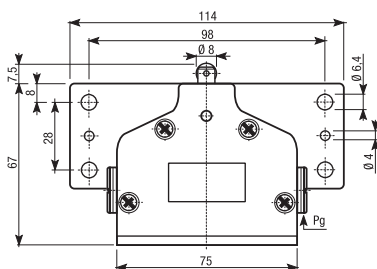
Distanza tra gli azionamenti 12mm, partenza 30mm

Tipo	N° Pos.	P	C	L	Pg	A
FMV 2R 12 130	2	12	30	54	11	30
FMV 3R 12 130	3	12	30	66	13,5	35
FMV 4R 12 130	4	12	30	78	13,5	35

Legenda: P = Passo (distanza fra due azionamenti)  
C = Partenza (distanza fra inizio flangia e primo azionamento)  
L = lunghezza complessiva del finecorsa  
A = Lunghezza da inizio flangia a foro PG

### Flangia di fissaggio verticale 200

Cod. Metel	Modello	Descrizione	Schema	Diagramma corse	N° azionatori a rotella	Conf.	Prezzo
ER401410	FMV 3R 12 230	azione rapida 1NO+1NC			3 R	1	195,00
ER402610	FMV 4R 12 230				4 R	1	242,00



Distanza tra gli azionamenti 12mm, partenza 30mm

Tipo	N° Pos.	P	C	L	Pg	A
FMV 3R 12 230	3	12	30	66	13,5	35
FMV 4R 12 230	4	12	30	78	13,5	35

Legenda: P = Passo (distanza fra due azionamenti)  
C = Partenza (distanza fra inizio flangia e primo azionamento)  
L = lunghezza complessiva del finecorsa  
A = Lunghezza da inizio flangia a foro PG

tutti i prezzi si intendono in Euro per unità

Partenza 30 - Passo 16

**Flangia di fissaggio verticale 100**

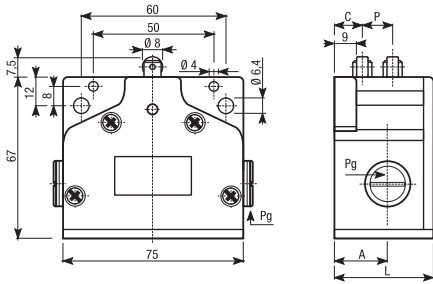
Cod. Metel	Modello	Descrizione	Schema	Diagramma corse	N° azionatori a rotella	Conf.	Prezzo
ER400510	FMV 2R 16 130	azione rapida 1NO+1NC			2 R	1	152,50
ER401710	FMV 3R 16 130				3 R	1	205,00
ER402910	FMV 4R 16 130				4 R	1	250,00



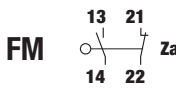
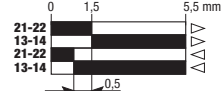
Distanza tra gli azionamenti 16mm, partenza 30mm

Tipo	N° Pos.	P	C	L	Pg	A
FMV 2R 16 130	2	16	30	62	11	30
FMV 3R 16 130	3	16	30	78	13,5	35
FMV 4R 16 130	4	16	30	94	13,5	35

Legenda: P = Passo (distanza fra due azionamenti)  
 C = Partenza (distanza fra inizio flangia e primo azionamento)  
 L = lunghezza complessiva del finecorsa  
 A = Lunghezza da inizio flangia a foro PG



**Flangia di fissaggio verticale 200**

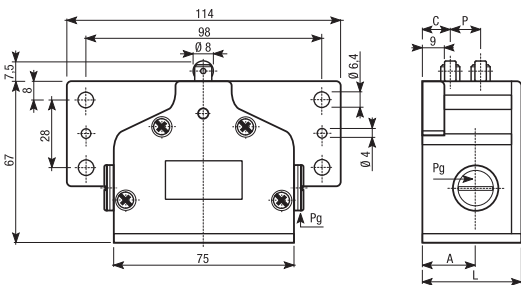
Cod. Metel	Modello	Descrizione	Schema	Diagramma corse	N° azionatori a rotella	Conf.	Prezzo
ER401810	FMV 3R 16 230	azione rapida 1NO+1NC			3 R	1	208,00
ER403010	FMV 4R 16 230				4 R	1	250,00



Distanza tra gli azionamenti 16mm, partenza 30mm

Tipo	N° Pos.	P	C	L	Pg	A
FMV 3R 16 230	3	16	30	78	13,5	35
FMV 4R 16 230	4	16	30	94	13,5	35

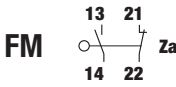
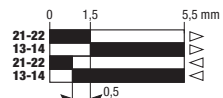
Legenda: P = Passo (distanza fra due azionamenti)  
 C = Partenza (distanza fra inizio flangia e primo azionamento)  
 L = lunghezza complessiva del finecorsa  
 A = Lunghezza da inizio flangia a foro PG

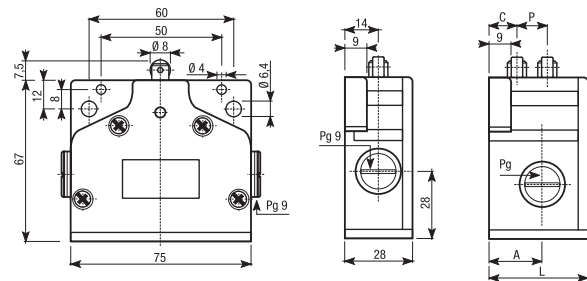


tutti i prezzi si intendono in Euro per unità

## Partenza 12 - Passo 12

### Flangia di fissaggio verticale 100

Cod. Metel	Modello	Descrizione	Schema	Diagramma corse	N° azionatori a rotella	Conf.	Prezzo
ER400910	FMV 2R 12 100	azione rapida 1NO+1NC			2 R	1	148,50
ER402110	FMV 3R 12 100				3 R	1	185,50
ER403310	FMV 4R 12 100				4 R	1	242,00



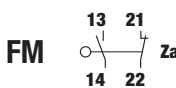
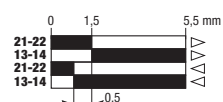
Distanza tra gli azionamenti 12mm, partenza 12mm

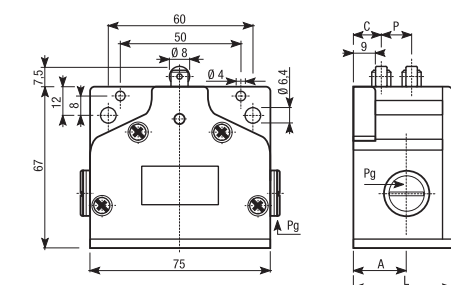
Tipo	N° Pos.	P	C	L	Pg	A
FMV 2R 16 130	2	12	12	41	11	22
FMV 3R 16 130	3	12	12	53	13,5	30
FMV 4R 16 130	4	12	12	60	13,5	30

Legenda: P = Passo (distanza fra due azionamenti)  
C = Partenza (distanza fra inizio flangia e primo azionamento)  
L = lunghezza complessiva del finecorsa  
A = Lunghezza da inizio flangia a foro PG

## Partenza 16 - Passo 16

### Flangia di fissaggio verticale 100

Cod. Metel	Modello	Descrizione	Schema	Diagramma corse	N° azionatori a rotella	Conf.	Prezzo
ER401110	FMV 2R 16 100	azione rapida 1NO+1NC			2 R	1	152,50
ER402310	FMV 3R 16 100				3 R	1	205,00
ER403510	FMV 4R 16 100				4 R	1	250,00




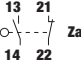
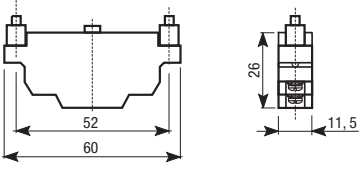
Distanza tra gli azionamenti 16mm, partenza 16mm

Tipo	N° Pos.	P	C	L	Pg	A
FMV 2R 16 130	2	16	16	48	11	22
FMV 3R 16 130	3	16	16	64	13,5	30
FMV 4R 16 130	4	16	16		13,5	30

Legenda: P = Passo (distanza fra due azionamenti)  
C = Partenza (distanza fra inizio flangia e primo azionamento)  
L = lunghezza complessiva del finecorsa  
A = Lunghezza da inizio flangia a foro PG

tutti i prezzi si intendono in Euro per unità

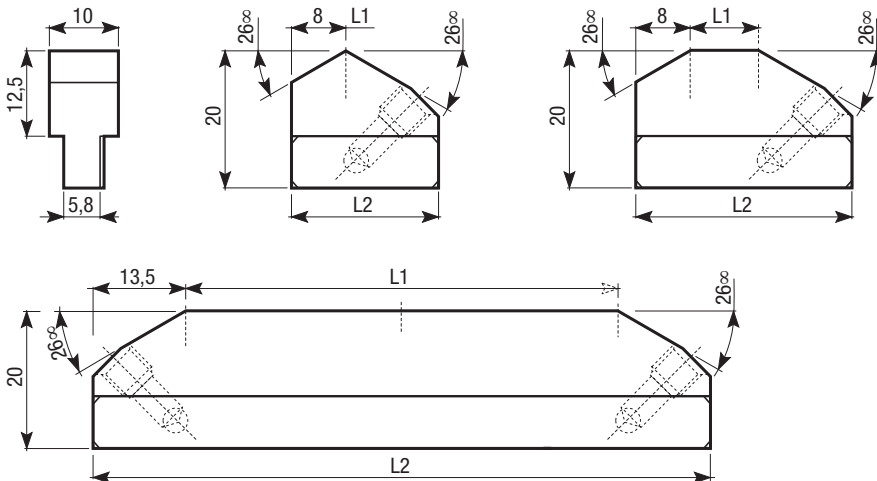
**Elemento di contatto**

	Cod. Metel	Modello	Descrizione	Schema	Conf.	Prezzo
	ER409200	FM	Elemento di contatto meccanico		5	28,80
						

Accessori

**Camme di azionamento**

	Codice	Modello	Angolo	Descrizione	Conf.	Prezzo
	ERCN0210	C1N	26°	Camme in acciaio temperato e rettificato - secondo DIN 69639 - forma A	1	16,30
	ERCN0220	C2N	26°	"	1	16,90
	ERCN0230	C3N	26°	Camme in acciaio temperato e rettificato - secondo DIN 69639 - forma B	1	17,40
	ERCN0240	C4N	26°	"	1	17,90
	ERCN0250	C5N	26°	"	1	27,20
	ERCN0260	C6N	26°	"	1	27,70
	ERCN0270	C7N	26°	Camme in acciaio temperato e rettificato - secondo DIN 69639 - forma C	1	28,30
	ERCN0280	C8N	26°	"	1	31,40
	ERCN0290	C9N	26°	"	1	33,50
	ERCN0300	C10N	26°	"	1	35,60



Tipo	L1	L2	Forma
C1N	0	21,5	A
C2N	4	25,5	B
C3N	6,3	28	B
C4N	10	31,5	B
C5N	16	43	C
C6N	25	52	C
C7N	40	67	C
C8N	63	90	C
C9N	100	127	C
C10N	125	152	C

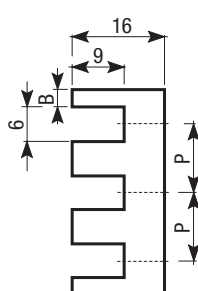
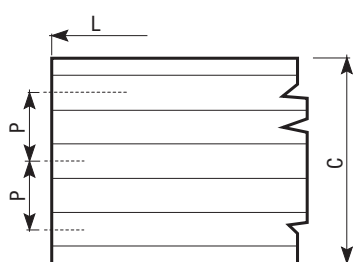
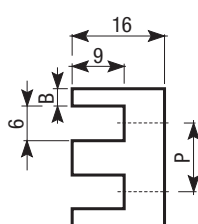
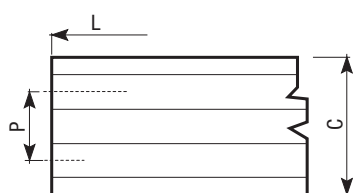
tutti i prezzi si intendono in Euro per unità

## Accessori

### Guida per fissaggio camme



Codice	Modello	Descrizione	Conf.	Prezzo
ERC00010	G2.12.1	Profilo assemblabile in alluminio secondo DIN 69368	1	29,50
ERC00020	G2.12.2		1	58,50
ERC00030	G2.16.1		1	29,50
ERC00040	G2.16.2		1	105,00
ERC00050	G3.12.1		1	35,00
ERC00060	G3.12.2		1	85,00
ERC00070	G3.16.1		1	68,00
ERC00080	G3.16.2		1	128,00



Tipo	P	B	C	L
G2.12.1	12	3	24	1000
G2.12.2	12	3	24	2000
G2.16.1	16	5	32	1000
G2.16.2	16	5	32	2000
G3.12.1	12	3	36	1000
G3.12.2	12	3	36	2000
G3.16.1	16	5	48	1000
G3.16.2	16	5	48	2000

Legenda: **P** = Passo, interasse gole delle guide  
**L** = Lunghezza complessiva guida  
**C** = Larghezza complessiva guida  
**B** = Spessore iniziale della guida  
**G2** = guida con 2 gole  
**G3** = guida con 3 gole

tutti i prezzi si intendono in Euro per unità